

COMPRESSED AIR FILTERS 
 FILTRI PER ARIA COMPRESSA 



The art of treating the compressed air

WHY AIR FILTER

Compressed air in industrial applications contains in 1Nm³ more than 100 million of polluting particles. Most of these particles are so small in dimension, less than 5 micron, that they cannot be intercepted by the standard intake filters installed in the compressors.

Such particles, mixed with water and oil vapours generated during compression, cause the early wear and tear of the appliances and consequently they are the cause of expensive interruptions of the production and remarkable increase the number of interventions for maintenance purposes.

A right selection of filters will allow the best choice of the suitable equipment according to the quantity of air to be treated and the necessary filtration degree in order to increase and improve the performances of the whole system.

A filter element, which is saturated and/or obstructed from impurities compromises the air's quality and determines higher operation costs of the whole plant. A pressure drop of 1 bar corresponds to a 15% higher energy consumption of the compressor reason why it is strongly recommended to replace the filter element when the pressure drop reaches a value of 0,8 bar (9 psi).

Safety: All equipments are manufactured, when applicable, according to the main European Directives like 87/404/EEC, 97/23/EC (PED).

Upon request, they are available in the ASME VIII-1 execution.



L'aria compressa utilizzata negli impianti pneumatici industriali, contiene una quantità superiore a 100 milioni di particelle contaminanti per Nm³; di queste, la stragrande maggioranza ha una dimensione così ridotta, inferiore a 5 micron, tale da non poter essere trattata dai normali filtri di aspirazione dei compressori.

Queste particelle, mescolate al vapore d'acqua ed olio generatosi durante la fase di compressione, provocano la precoce usura degli apparecchi utilizzatori e, di conseguenza, determinano costosissime fermate di produzione e riducono notevolmente gli intervalli di manutenzione.

Per ogni specifico utilizzo è possibile ottenere un perfetto dimensionamento del proprio impianto a seconda della portata d'aria da trattare e del grado di filtrazione richiesto così da incrementare ed ottimizzare le prestazioni dell'intero impianto.

Un elemento filtrante saturo ed/o ostruito da impurità, oltre a compromettere la qualità dell'aria resa determina maggiori costi di esercizio dell'intero impianto. Una caduta di pressione di 1 bar, corrisponde ad un maggior consumo energetico del compressore del 15% per cui è altamente consigliato sostituire le cartucce filtranti quando la pressione differenziale raggiunge i 0,8 bar massimi.

Sicurezza: Tutti i filtri, dove applicabili, sono realizzati in accordo alle principali Direttive Europee riguardanti apparecchi in pressione quali 87/404/CEE, 97/23/CE (PED). Su richiesta sono disponibili in esecuzione secondo ASME VIII-1.

IL PERCHÉ DEL FILTRO ARIA

DIFFERENTIAL PRESSURE GAUGE

The differential pressure gauge can be mounted facing either direction and accurately indicates when filter element needs replacing. Alternatively differential pressure colour indicator could be used.

MANOMETRO DIFFERENZIALE

Il manometro differenziale può essere montato in entrambe le direzioni ed indica quando la cartuccia deve essere sostituita. In alternativa, si può utilizzare un indicatore differenziale.

CONNECTION COILS

Available in BSP and NPT versions. A protection on the filter coils are used for a friendly connection.

CONNESSIONI PNEUMATICHE

Disponibili nelle versioni BSP e NPT i filtri vengono protetti, durante la connessione, da dispositivi di protezione. I vari componenti di legge di protezione in plastica.

SAFETY WHISTLE SYSTEM

Prevents hazardous being opened without an operation.

PROTEZIONE DI SICUREZZA. Evitare e sfata la pressione nel caso in cui il filtro venga aperto improvvisamente.

FILTRAZIONE TIPO FILTRO SEDIA

Filters a high filtration surface area, extremely low pressure drop and a longer working life filter wrapped type.

STRUTTURE FILTRANTI PREDETTATE

filtra in alta superficie di filtrazione, una perdita di carica estremamente ridotta ed una maggiore durata rispetto ai prodotti di tipo avvolto.

FILTER ELEMENT COLOUR CODE

Element's filtration grade is clearly identified with the different colours of the outer foam sleeves or filter element.

CODICI COLORE CONDUCCE. Il grado di filtrazione delle cartucce è chiaramente identificato grazie a diversi colori dell'involucro esterno.

VISUAL CLASS

Available to display the presence of collected liquid.

INDICATORE VISIVO

Disponibile per visualizzare la presenza di liquidi accumulati nel bicchiere del filtro.

PROFESSIONAL CONCEPT

REDUCED INSTALLATION SPACE
Only 6 cm - up to 20 cm for the bigger filters - of clearance is needed under the filter bowl for replacing the element.

MINORI SPAZIO DI INSTALLAZIONE
Solo 6 cm - fino a 20 cm per i filtri più grandi - di spazio sono necessari sotto il bicchiere del filtro per sostituire la cartuccia.

BEST PERFORMANCES
The optimized filter design coupled with the new elements reduces flow resistance through the filter, compared with the previous series, up to 80%.

PRESTAZIONI MIGLIORATE
Il design ottimizzato del filtro combinato alle nuove cartucce riduce la perdita di carica, paragonata alla serie precedente, fino all'80%.

FILTER ELEMENT INSTALLATION
A carefully designed bayonet connection is used on the filter. It guarantees easy and safe CLICK-ON fixing of the element, eliminates the need of the tie rod and the whole cross-sectional area is fully available.

FISSAGGIO DELLA CARTUCCIA
Il nuovo filtro utilizza una connessione a baionetta accuratamente progettata. Questo sistema, permette un semplice e sicuro fissaggio a scatto ed elimina la necessità del tirante in modo che l'intera sezione di passaggio sia disponibile per il flusso dell'aria.

BODY'S CONSTRUCTION & PROTECTION
It is manufactured using high pressure casting mould that assures a high quality of the filter with reduced weight, high resistance without presence of porosity. The treatment of the interior and exterior surfaces of the housing assures an excellent resistance against corrosion.

CONSTRUZIONE E PROTEZIONE DEL CORPO FILTRO
I nuovi stampi in pressofusione garantiscono un'alta qualità del filtro nonché un peso ridotto, un'elevata resistenza senza presenza di porosità. Un trattamento della superficie interna ed esterna del corpo filtro assicura una eccellente resistenza alla corrosione.

CONDENSATE DRAINS
Standard is equipped with manual drain. Flat, electronic and intelligent types available on request.

SCARICATORE DI CONDENSATI
Il filtro nella versione standard è fornito di scaricatore manuale. Scaricatori di tipo automatico, elettronico ed intelligente sono disponibili su richiesta.



DF DUST FILTER DF TYPE

A protective dust filter suitable for the removal of solid, liquid and emulsified particles down to 25 microns. A long working life coupled with a strong resistance to heat and abrasion make this filter the perfect choice for protecting your compressed air pipe system, machineries and accessories. The ceramic material is suggested for all the heavy duty applications.

QF SOLID CONTAMINANT PREFILTER QF TYPE

Prefilter suitable for the removal of solid particles down to 5 micron including liquids, emulsions and oil particles. The strong mechanical resistance makes this filter the ideal initial protection of a compressed air system to retain impurities and, for example, it is suitable as a post-filter for adsorption driers. The impregnated paper of the filter element is oil and water light.

PF COALESCING FILTER PF TYPE

Interception type filter suitable for solid and oil particles up to 1 micron and 0,1 mg/m³. This filter, by means of the impact, interception and coalescing principles, compels the submicronic liquid particles, which from the inside strain through the element, to collide and thus become larger micro droplets, which will drop the bottom of the filter housing. The element itself is made by inner and outer temperature steel structure. PVC outside cover, suitable for air temperature up to 180 °C and OI resistance, drains the coalesced liquid.

4 STEPS KLIICK - ON FIXATION

Sistema di fissaggio a Scatto CLICK ON in 4 fasi

EASY AND SIMPLE INSTALLATION OF THE CARTRIDGE

PUSH UP

TURN LEFT TO STOP

Fissaggio della cartuccia semplificato

Inserire cartuccia

Ruotare in senso antiorario fino al bloccaggio



PRESSURE DROP		LIFE	MAX. WORKING PRESS.	MAX. WORKING TEMP.	CLASS
DRY	WET	TIME	1 bar	100°C	4
0,07bar	0,10bar	4.000h			ISO 8573-1

PRESSURE DROP		LIFE	MAX. WORKING PRESS.	MAX. WORKING TEMP.	CLASS
DRY	WET	TIME	1 bar	100°C	3
0,05bar	0,08bar	4.000h			ISO 8573-1

PRESSURE DROP		LIFE	MAX. WORKING PRESS.	MAX. WORKING TEMP.	CLASS
DRY	WET	TIME	15bar	180°C	2
0,10bar	0,16bar	3.500h			ISO 8573-1

Filtro antigraffio di protezione per la rimozione di particelle solide, liquide ed emulsioni di diametro fino a 25 microns. Una lunga durata di esercizio unita ad un'ottima resistenza al calore ed all'abrasione, lo rendono la perfetta scelta per la protezione del vostro impianto d'aria compressa comprendente tubazioni, macchinari ed accessori. Il materiale ceramico è consigliato per tutte le applicazioni più gravose.

Prefiltro in grado di trattenere particelle solide di diametro fino a 5 micron inclusi liquidi, emulsioni o particelle oleose. L'elevata resistenza meccanica, lo rendono utilizzabile sia come mezzo di protezione iniziale di un impianto d'aria compressa sia per trattenere impurità di processo ad esempio come post-filtro per essiccatori ad adsorbimento. La carta impregnata dell'elemento filtrante è resistente all'acqua ed all'olio.

Filtro ad intercettazione in grado di trattenere particelle solide ed oliosi fino a 1 micron e 0,1 mg/m³. Sfruttando i principi dell'impatto inerziale, dell'intercettazione e della coalescenza, obbliga le particelle submicroniche di liquido che lo attraversano, a collidere formando microgocce più grandi che, per gravità, precipitano nel fondo del filtro. La cartuccia, costituita da una strato di microfiltri di borosilicato è sorretta da una struttura interna ed esterna in acciaio inox. Un nuovo rivestimento esterno in PVC resistente ai raggi UV ed a temperature fino a 180°C, è utilizzato per il drenaggio del liquido coalescente.

DF FILTRO ANTI POLVERE SERIE DF

QF PREFILTRO PARTICELLE SERIE QF

PF FILTRO DMSOLEATORE SERIE PF

CONCETTO PROFESSIONALE

HF

COALESCING FILTER HF TYPE

Coalescing filter for liquid and solid particles up to 0,1 micron and 0,01 mg/m³. HF type filter is structurally similar to the PF series. The only difference lies in the filtration degree. Air passing through this filter is practically 99,99% oil free, therefore it is suitable to be employed when and where clean and pure air is a must. When placed after a dryer as an additional desating filter it is an excellent prefilter for the CF series.

PUSH UP TO THE END

Spingere in alto fino alla battuta



CF

ACTIVATED CARBON FILTER CF TYPE

There are treatments in industrial plants which in addition to oil free air, require the elimination of all vapours and odours. For these purposes, the activated carbon filter through the absorption process attracts all odours and vapours left after desating and keep them on the surface of the activated carbon grain molecules. Owing to this, PF or HF filters have to be placed before the CF filters. The element is made by thick activated carbon layer covered by fiber coating kept in place by an inside and outside stainless steel wall.

TURN RIGHT TO THE END

Ruotare in senso orario fino al bloccaggio



PRESSURE DROP		LIFE	MAX. WORKING PRESS.	MAX. WORKING TEMP.	CLASS
DRY	WET	TIME	1 bar	100°C	1
0,10bar	0,10bar	3.500h			ISO 8573-1

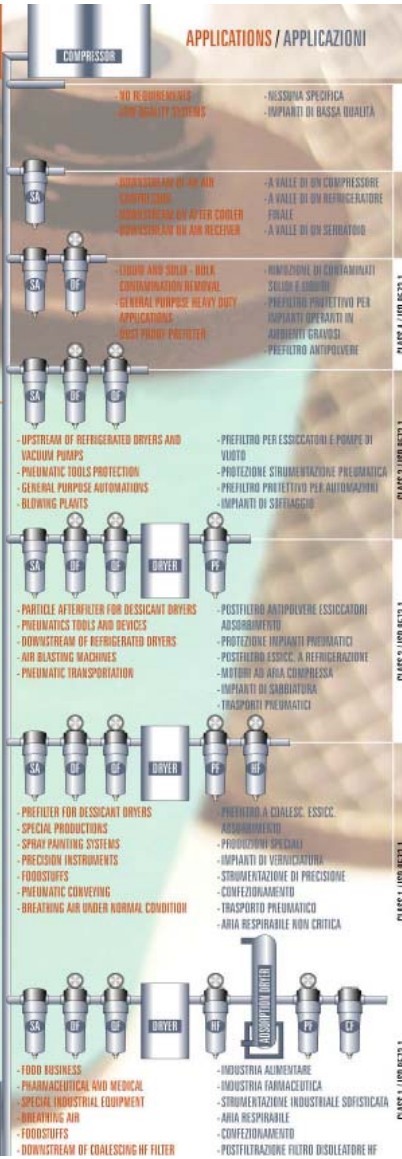
Filtro a coalescenza per il trattamento di particelle solide a liquido fino a 0,1 micron e 0,01 mg/m³. È del tutto simile alla serie PF dalla quale differisce solo per il grado di filtrazione. Questo filtro permette di ottenere un'aria resa praticamente priva di olio nell'ordine del 99,99% e viene impiegato negli impianti in cui la purezza dell'aria è requisito indispensabile. Utilizzato come post-filtro disoleatore dopo un essiccatore in impianti specifici, è il pre-filtro ottimale della serie CF.

Alcune applicazioni industriali, richiedono che l'aria trattata sia priva, oltre che dalle microgoccioline di olio, anche di odori e vapori. Per tale scopo, il filtro della serie CF, il cui elemento filtrante è costituito da un profondo letto di carboni attivi, esternamente rivestito da fibre di tessuto, sfruttando il principio dell'adsorbimento, attira gli odori ed i vapori rimasti a valle del processo disoleatore, trattandoli. Un rivestimento interno ed esterno in acciaio inox, costituisce la base portante dell'elemento. Il filtro della serie CF deve essere sempre preceduto da uno della serie PF o HF.

PREFILTRO DISOLEATORE SERIE HF

FILTRO A CARBONI ATTIVI SERIE CF

APPLICATIONS / APPLICAZIONI



ACCESSORIES

DIFFERENTIAL PRESSURE GAUGE

Displays the exact grade of saturation of the filter element. Available upon request.



INDICATORE DIFFERENZIALE

Visualizza l'esatto grado di saturazione della cartuccia del filtro. Disponibile su richiesta.

DIFFERENTIAL PRESSURE INDICATOR

Colour visual indicator of the differential pressure drop through the filter element. Available upon request.



INDICATORE DIFFERENZIALE

Indicatore visivo colorato segnalato dalla pressione differenziale. Visualizza il grado di intasamento dell'elemento filtrante.

VISUAL GLASS

Displays the presence of collected liquid in the filter bowl. Available upon request.



INDICATORE VISIVO

Visualizza la presenza del liquido raccolto nel bicchiere del filtro. Disponibile su richiesta.

RAPID DRAIN

Is'available on all filters and condensate separators.



SCARICATORE MANUALE

Standard su tutti i filtri e separatori di condensa.

AUTOMATIC DRAIN

Automatic auto drain suitable for aluminium type filters and separators. Complete with manual testing drain.



SCARICATORE AUTOMATICO

Scaricatore di tipo automatico adatto ai filtri in alluminio ed ai separatori. Completo di test di scarico manuale.

FLOATING TYPE DRAIN

This simple type of automatic drain is used to discharge the condensate from air tanks, filters, air dryers etc. It is supplied with manual testing drain and connection nipple with compensation tube.



SCARICATORE A GALLEGGIANTE

Semplice e funzionale questo tipo di scaricatore automatico viene utilizzato per scaricare la condensa da serbatoi, filtri, essiccatori e separatori di condensa. È dotato di scarico manuale di controllo e raccordo smontabile completo di tubo di compensazione.

TIMED DRAIN

Thanks to the use of a timer that controls interval and duration of operation, this drain is widely used in compressed air industry. It is supplied with stainless steel nut filter and ball valve.



SCARICATORE TEMPORIZZATO

Grazie all'impiego di un temporizzatore che controlla l'intervallo e la durata dell'operazione, questo scaricatore è ampiamente utilizzato nell'industria dell'aria compressa. Completo di filtro di protezione in acciaio e di valvola a sfera.

ELECTRONIC INTELLIDRAIN

Suitable for all compressed air systems. Condensate level is automatically monitored thanks to a solenoid valve controlled by an electronic sensor. The drain operates until all condensate has been removed without any loss of expensive compressed air.



INTELLIDRAIN

Applicabile a tutti gli impianti d'aria compressa. Il livello di condensa viene automaticamente monitorato per mezzo di un elettrovalvola comandata da un sensore elettronico il quale attiva lo scarico fino alla completa eliminazione della condensa senza la minima perdita di preziosa aria compressa.

IN LINE QUICK CONNECTION

In line quick connection for 2 or more filters. Available from model F 0005 up to F 0095.



COLLEGAMENTO MULTIPLO RAPIDO

Collegamento multiplo rapido per batterie di due o più filtri. Disponibile su richiesta dal modello F 0005 al modello F 0095.

WALL SUPPORTS

Wall supports. Available from model F 0005 up to F 0095.



SUPPORTI PER FISSAGGIO A MURO

Supporti per fissaggio a muro. Disponibili su richiesta dal modello F 0005 al modello F 0095.

ACCESSORI

CYCLONE TYPE CONDENSATE SEPARATORS

Easy to install it is the best solution to remove the condensation generated during the compression process. Upon request equipped with floating, timed or intelligrain type condensate drains.

APPLICATION
 - Downstream of an air compressor
 - Downstream an after cooler
 - Downstream an air receiver

SEPARATORI DI CONDENSA A CICLONE

Di facile installazione sono il prodotto ideale per separare la condensa formatasi nei compressori prima di entrare nel serbatoio o nell'essiccatore. A richiesta forniti completi di scaricatore di condensa automatico a galleggiante, temporizzato o capacitivo.

APPLICAZIONI
 - A valle di un compressore
 - A valle di un refrigeratore finale
 - A valle di un serbatoio

SA 0005 - 0450



SRA 0400 - 2000

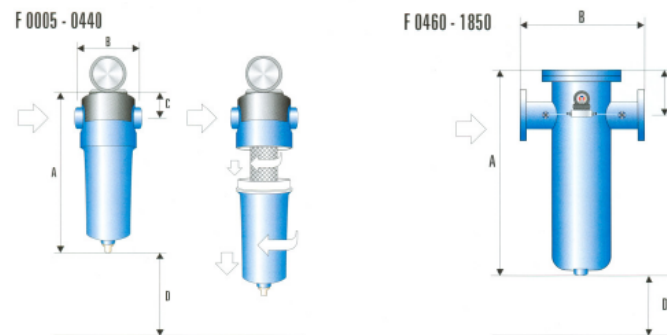


TECHNICAL DATA / DATI TECNICI

MODEL MODELLO	FLOW - RATE PORTATA			DIMENSIONS (mm) DIMENSIONI (mm)				PRESS. PRESS.	CONN. CONN.	WEIGHT PESO
	(l/min)	(m ³ /h)	(SCFM)	A	B	C	D			
SA 0005	500	30	18	220	90	25	60	16	3/8"	0,6
SA 0010	1000	60	35	220	90	25	80	16	1/2"	0,6
SA 0030	3000	180	106	280	90	25	100	16	3/4"	0,7
SA 0050	5000	300	177	305	120	37	120	16	1"	1,1
SA 0095	9500	570	336	385	120	37	120	16	1 1/2"	1,3
SA 0165	16500	990	583	500	165	54	150	16	2"	3,6
SA 0220	22000	1320	777	675	165	54	150	16	2 1/2"	4,7
SA 0450	45000	2700	1590	710	200	65	200	16	3"	6,2
SRA 0400	40000	2400	1410	715	410	190	300	12	DN 100	40
SRA 0500	50000	3000	1765	725	450	210	300	12	DN 125	54
SRA 1100	110000	6600	3885	780	520	255	300	12	DN 150	80
SRA 1250	125000	7500	4415	800	600	280	300	12	DN 175	116
SRA 2000	200000	12000	7060	805	650	340	300	12	DN 200	156

SRA 0400 - 2000 manufactured according to the 07/04/CEE - 97/23/CE (PED) - Also available in ASME VIII execution.
 SRA 0400 - 2000 prodotto in accordo alla normativa 07/04/CEE - 97/23/CE (PED) - Disponibile anche in esecuzione ASME VIII.

TECHNICAL DATA / DATI TECNICI



FILTER FILTRO	FLOW - RATE PORTATA			DIMENSIONS (mm) DIMENSIONI (mm)				PRESS. PRESS.	CONN. CONN.	WEIGHT PESO	ELEM. ELEM.
	(l/min)	(m ³ /h)	(SCFM)	A	B	C	D				
F 0005	560	33	20	220	90	25	80	16	1/2"	0,6	1
F 0010	1170	70	42	220	90	25	80	16	1/2"	0,6	1
F 0018	1800	108	65	280	90	25	100	16	3/4"	0,7	1
F 0030	3000	180	105	280	90	25	100	16	3/4"	0,7	1
F 0034	3400	204	120	305	120	37	120	16	1"	1,1	1
F 0050	5000	300	180	305	120	37	120	16	1"	1,2	1
F 0072	7200	432	250	385	120	37	120	16	1 1/2"	1,3	1
F 0095	10400	620	370	385	120	37	120	16	1 1/2"	1,4	1
F 0125	12800	770	450	500	165	54	150	16	2"	3,7	1
F 0165	16500	990	580	500	165	54	150	16	2"	3,8	1
F 0190	19000	1140	670	675	165	54	150	16	2 1/2"	4,8	1
F 0220	22000	1320	780	675	165	54	150	16	2 1/2"	4,9	1
F 0280	28000	1680	990	710	200	65	200	16	3"	6,7	1
F 0350	35000	2100	1235	865	200	65	200	16	3"	7,9	1
F 0440	44000	2640	1555	985	200	65	200	13	3"	8,8	1
F 0460	46000	2760	1620	1126	485	195	300	12	DN 100	116	1 x 450
F 0700	70000	4200	2800	1137	630	238	300	12	DN 125	184	2 x 350
F 0950	95000	5700	3300	1227	630	238	300	12	DN 150	197	2 x 450
F 1250	125000	7500	4400	1261	676	241	300	12	DN 150	250	3 x 450
F 1550	155000	9300	5400	1316	712	262	300	12	DN 150	300	2 x 350
F 1850	185000	11000	6500	1316	712	274	300	12	DN 200	300	4 x 450

Correction factors for different working pressures / Fattore correzione per diverse pressioni di esercizio

psi	29	43	57	71	85	100	114	128	142	156	171	185	199	213	228
bar	2	3	4	5	6	7	8	9	10	11	12	13	14	15	16
Factor / Fattore	0,36	0,50	0,63	0,75	0,86	1,00	1,13	1,25	1,38	1,50	1,63	1,75	1,88	2,00	2,13



OFFICINE MECCANICHE INDUSTRIALI srl
 Via G. Galvani, 7
 34074 MONTAFICONE (GO) - ITALY
 Tel. +39.0481.411800 - Fax +39.0481.411005
<http://www.omi-italy.it> e-mail: info@omi-italy.it

OMI (UK) LTD
 Commerce Court - Challenge Way
 BAADFORD B04 8BW - UK
 Tel. +44.1274.664111 - Fax +44.1274.665222
<http://www.omi-uk.com> e-mail: info@omi-uk.com

OMI DO BRASIL LTDA
 Av. Maringá, 1256 - CEP 83224-000
 Pinhão - Paraná - Brasil
 Tel. +55.41.2149.9497 - <http://www.ombrazil.com.br>
 e-mail: geral@ombrazil.com.br

The constructor reserve the right to modify specifications without prior notice. / Il costruttore si riserva il diritto di modificare le specifiche tecniche senza alcun preavviso.

cod. 712.000323.06.00.00